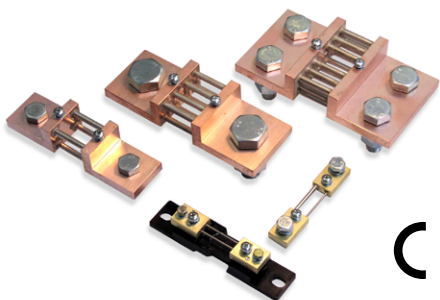


NEBENWIDERSTÄNDE 50 mV, 60 mV, 75 mV, 100 mV, 150 mV

NUTZEIGENSCHAFTEN:

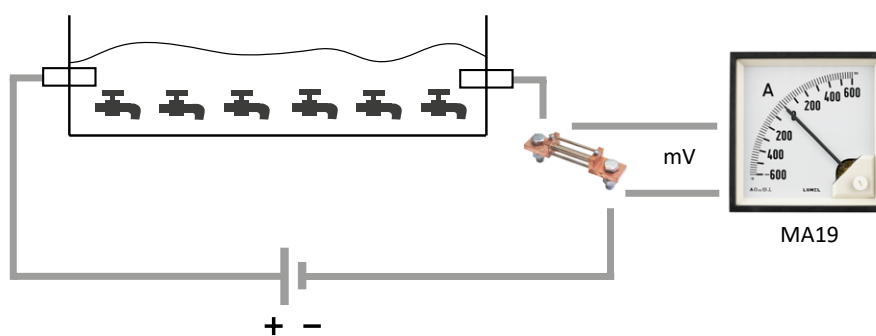
Klasse 0,2 Klasse 0,5

1 A ... 18 kA DIN 35 mm



- Erweiterung der Messbereiche von Gleichstrom der Drehspulamperemeter.
- Genauigkeitsklasse 0,2 für Bereiche ≤ 2500 A, Klasse 0,5 für Bereiche > 2500 A.
- Nebenwiderstände im Messbereich 1...25 A (und auf Wunsch B2 40...150A) mit Isoliersockel.
- Isoliersockel für Normschienmontage 35 mm.
- Auf Wunsch zusätzliche Beschichtung: Lackierung oder Versilberung.

ANWENDUNGSBEISPIEL



EINGANG:

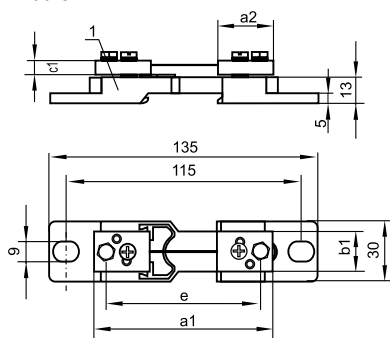


AUSGÄNGE:

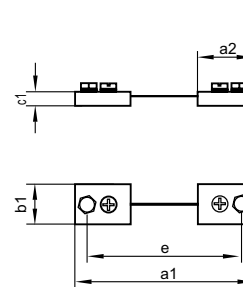
50 mV 60 mV
75 mV 100 mV
150 mV

BAUFORM

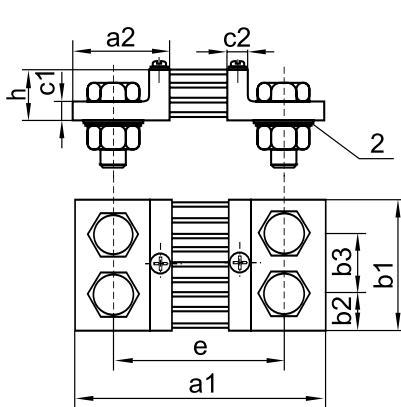
Bauform A



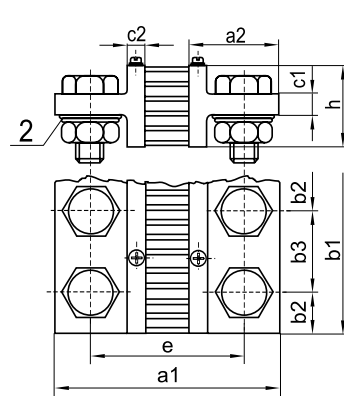
Bauform D



Bauform B



Bauform C



Export department:
tel.: (+48 68) 45 75 130,
45 75 131, 45 75 132
e-mail: export@lumel.com.pl
Technical support:
tel.: (+48 68) 45 75 143, 45 75 141,
45 75 144, 45 75 140
e-mail: export@lumel.com.pl
Calibration & Attestation:
e-mail: laboratorium@lumel.com.pl

LUMEL S.A.
ul. Stubińska 4,
65-127 Zielona Góra, Poland
tel.: +48 68 45 75 100
www.lumel.com.pl

Abb. 1. Abmessungen der Widerstände
1 - Isoliersockel, 2 - Federring.

60mV (Typ B2)											Stromklemmen				
IN [A]	Bauform	a1	a2	b1	b2	b3	c1	c2	e	h	Gewicht [kg]	ZS	Schraube	F	M
1; 1,5; 2; 2,5; 4; 6; 5; 10; 12; 15; 20; 25; 30	A	90	28	20	-	-	8	-	78	-	0.13	2 x 1	M5 x 12	5.5	-
30; 40; 45; 50; 60; 75; 80; 100; 120; 125; 150; 160; 200	A, D	100	33	20	-	-	8	-	80	-	0.13	2 x 1	M8 x 16	8.5	-
200; 240; 250; 300	B	145	55	30	15	-	10	10	105	30	0.60	2 x 1	M12 x 40	13	M12
300; 350; 400; 500	B	145	55	40	20	-	10	10	105	30	0.85	2 x 1	M16 x 45	17	M16
500; 600; 650; 750; 800	B	145	55	40	20	-	10	10	105	30	0.85	2 x 1	M16 x 45	17	M16
750; 800; 1000; 1200	B	165	65	60	30	-	10	10	115	30	1.45	2 x 1	M20 x 50	21	M20
1200; 1500; 2000	B	165	65	90	21	48	10	10	115	30	2.00	2 x 2	M16 x 45	17	M16
2000; 2500; 3000	B	165	65	120	30	60	10	10	115	30	2.90	2 x 2	M20 x 50	21	M20
3000; 4000; 5000	C	165	65	120	30	60	15	10	115	60	4.30	2 x 2	M20 x 60	21	M20
5000; 6000; 8000	C	175	70	154	25	52	25	15	125	130	10.50	2 x 3	M20 x 75	21	M20
8000; 10000; 12000	C	185	75	206	25	52	30	20	135	170	21.00	2 x 4	M20 x 80	21	M20
12000; 15000; 18000	C	185	75	310	25	52	30	20	135	170	32.00	2 x 6	M20 x 80	21	M20

150mV (Typ B3)											Stromklemmen				
IN [A]	Bauform	a1	a2	b1	b2	b3	c1	c2	e	h	Gewicht [kg]	ZS	Schraube	F	M
1; 1,5; 2,5; 4; 5; 6; 10; 15; 20; 25	A	90	28	20	-	-	8	-	78	-	0.14	2 x 1	M5 x 12	5.5	-
30; 40; 50; 60; 75; 80; 100; 125; 150; 160; 200	D	225	33	25	-	-	8	-	205	-	0.23	2 x 1	M8 x 16	8.5	-
200; 250; 300	B	270	55	30	15	-	10	10	230	50	0.68	2 x 1	M12 x 40	13	M12
300; 400; 500	B	270	55	40	20	-	10	10	230	50	1.05	2 x 1	M16 x 45	17	M16
500; 600; 750; 800	B	270	55	40	20	-	10	10	230	50	1.16	2 x 1	M16 x 45	17	M16
750; 800; 1000	B	290	65	70	35	-	10	10	240	60	2.15	2 x 1	M20 x 50	21	M20
1200; 1500; 2000	C	290	65	90	21	48	15	10	240	60	3.10	2 x 2	M16 x 60	17	M16
2000; 2500; 3000	C	290	65	120	30	60	15	10	240	60	5.20	2 x 2	M20 x 60	21	M20
3000; 4000; 5000	C	300	70	120	30	60	25	15	250	130	8.30	2 x 2	M20 x 75	21	M20
5000; 6000; 8000	C	300	70	154	25	52	25	15	250	130	15.00	2 x 3	M20 x 75	21	M20
8000; 10000	C	310	75	206	25	52	30	20	260	170	28.00	2 x 4	M20 x 80	21	M20
15000	C	310	75	310	25	52	30	20	260	170	35.00	2 x 6	M20 x 80	21	M20

50mV (Typ B4)											Stromklemmen				
IN [A]	Bauform	a1	a2	b1	b2	b3	c1	c2	e	h	Masa [kg]	ZS	Schraube	F	M
1; 1,5; 2,5; 4; 5; 6; 10; 15; 20; 25	A	90	28	20	-	-	8	-	78	-	0.13	2 x 1	M5 x 12	5.5	-
30; 40; 50; 60; 75; 80; 100; 150; 160; 200	D	93	33	20	-	-	8	-	73	-	0.13	2 x 1	M8 x 16	8.5	-
200; 250; 300	B	138	55	30	15	-	10	10	98	30	0.60	2 x 1	M12 x 40	13	M12
300; 400; 500	B	138	55	40	20	-	10	10	98	30	0.85	2 x 1	M16 x 45	17	M16
500; 600; 750; 800	B	138	55	40	20	-	10	10	98	30	0.85	2 x 1	M16 x 45	17	M16
750; 800; 1000	B	158	65	60	30	-	10	10	108	30	1.45	2 x 1	M20 x 50	21	M20
1500; 2000	B	158	65	90	21	48	10	10	108	30	2.00	2 x 2	M16 x 45	17	M16
2000; 2500; 3000	B	158	65	120	30	60	10	10	108	30	2.90	2 x 2	M20 x 50	21	M20
3000; 4000; 5000	C	158	65	120	30	60	15	10	108	60	4.30	2 x 2	M20 x 60	21	M20
5000; 6000; 8000	C	168	70	154	25	52	25	15	118	130	10.50	2 x 3	M20 x 75	21	M20
8000; 10000; 12000	C	178	75	206	25	52	30	20	128	170	21.00	2 x 4	M20 x 80	21	M20
12000; 15000	C	178	75	310	25	52	30	20	128	170	32.00	2 x 6	M20 x 80	21	M20

Export department:
tel.: (+48 68) 45 75 130,
45 75 131, 45 75 132
e-mail: export@lumel.com.pl

Technical support:
tel.: (+48 68) 45 75 143, 45 75 141,
45 75 144, 45 75 140
e-mail: export@lumel.com.pl

Calibration & Attestation:
e-mail: laboratorium@lumel.com.pl

LUMEL S.A.
ul. Słubicka 4,
65-127 Zielona Góra, Poland
tel.: +48 68 45 75 100
www.lumel.com.pl

NEBENWIDERSTÄNDE 50 mV, 60 mV, 75 mV, 100 mV, 150 mV

75mV (Typ B5)												Stromklemmen			
IN [A]	Bauform	a1	a2	b1	b2	b3	c1	c2	e	h	Gewicht [kg]	ZS	Schraube	F	M
1; 1,5; 2,5; 4; 5; 6; 10; 12; 15; 20; 25	A	90	28	20	-	-	8	-	78	-	0.14	2 x 1	M5 x 12	5.5	-
30; 40; 50; 75; 80; 60; 100; 125; 150; 160	D	115	33	25	-	-	8	-	95	-	0.17	2 x 1	M8 x 16	8.5	-
200; 250; 300	B	160	55	30	15	-	10	10	120	30	0.63	2 x 1	M12 x 40	13	M12
300; 400; 500	B	160	55	40	20	-	10	10	120	30	0.92	2 x 1	M16 x 45	17	M16
500; 600	B	160	55	40	20	-	10	10	120	30	1.00	2 x 1	M16 x 45	17	M16
750; 800; 1000; 1200	B	180	65	60	30	-	10	10	130	30	1.75	2 x 1	M20 x 50	21	M20
1200; 1500; 2000	B	180	65	120	30	60	10	10	130	30	2.30	2 x 2	M16 x 45	17	M16
2000; 2500; 3000	C	180	65	120	30	60	15	10	130	60	3.10	2 x 2	M20 x 60	21	M20
3000; 4000; 5000	C	190	70	120	30	60	25	15	140	130	5.20	2 x 2	M20 x 75	21	M20
5000; 6000; 8000	C	190	70	154	25	52	25	15	140	130	11.20	2 x 3	M20 x 75	21	M20
8000; 10000	C	200	75	206	25	52	30	20	150	170	22.00	2 x 4	M20 x 80	21	M20
15000	C	200	75	310	25	52	30	20	150	170	33.00	2 x 6	M20 x 80	21	M20

100mV (Typ B6)												Stromklemmen			
IN [A]	Bauform	a1	a2	b1	b2	b3	c1	c2	e	h	Gewicht [kg]	ZS	Schraube	F	M
1; 1,5; 2,5; 4; 5; 6; 10; 15; 20; 25	A	90	28	20	-	-	8	-	78	-	0.14	2 x 1	M5 x 12	5.5	-
30; 40; 50; 60; 75; 80; 100; 125; 150; 160; 200	D	145	33	25	-	-	8	-	125	-	0.20	2 x 1	M8 x 16	8.5	-
200; 250; 300	B	190	55	30	15	-	10	10	150	30	0.65	2 x 1	M12 x 40	13	M12
300; 400; 500	B	190	55	40	20	-	10	10	150	30	1.00	2 x 1	M16 x 45	17	M16
500; 600; 750; 800	B	190	55	40	20	-	10	10	150	30	1.11	2 x 1	M16 x 45	17	M16
750; 800; 1000; 1200	B	210	65	60	30	-	10	10	160	30	2.00	2 x 1	M20 x 50	21	M20
1200; 1500; 2000	B	210	65	120	30	60	10	10	160	30	2.50	2 x 2	M16 x 45	17	M16
2000; 2500; 3000	C	210	65	120	30	60	15	10	160	60	3.20	2 x 2	M20 x 60	21	M20
3000; 4000; 5000	C	220	70	120	30	60	25	15	170	130	9.10	2 x 2	M20 x 75	21	M20
5000; 6000; 8000	C	220	70	154	25	52	25	15	170	130	12.00	2 x 3	M20 x 75	21	M20
8000; 10000	C	230	75	206	25	52	30	20	180	170	23.00	2 x 4	M20 x 80	21	M20
15000	C	230	75	310	25	52	30	20	180	170	34.00	2 x 6	M20 x 80	21	M20

IN - Nennstrom ZS - Zahl der Stromanschlüsse Schraube - Schraube mit Sechskantkopf F - Federring
 M - Mutter Spannungsklemmen - zwei Kreuzschlitzschraube M5x8 und Unterlegscheibe 5,5; Federring 5,1

TECHNISCHE DATEN

Überlastbereich	ständiger 5 s max. ≤ 2,000 A > 2,000...10,000 A	1,2-mal Nennstrom 5-mal Nennstrom 2-mal Nennstrom	nach Norm EN 60051-8:2000
Genauigkeitsklasse	0,2 oder 0,5 (nach Bestellcode)		
Zusätzlicher Fehler von Umgebungstemperatur	0,5 % / 10°C		
Klimatische Eignung	Klimaklasse 3	nach Norm VDE/VDI 3540	
Umgebungstemperatur	-10...+55°C		
Lagertemperatur	-25...+65°C		
Relative Feuchtigkeit	≤ 75% Jahresdurchschnitt, ohne Kondensation		
Kalibrierung der Widerstände	B2, B4, B5, B6 Bereich 1 .. 10 A	unter Einbeziehung vom Strom des Messgeräts 10 mA	
	B3 Bereich 1 .. 4 A	unter Einbeziehung vom Strom des Messgeräts 5 mA	
Abmessungen	nach DIN 43 703		
Prüfspannung des Nebenwiderstandes mit Isoliersockel	5 kV		
Widerstand der Leitungen, die den Nebenwiderstand mit dem Messgerät verbinden	35 mΩ oder 75 Ω, Leitungen werden mit dem Nebenwiderstand nicht geliefert		
langfristige Überlastung	120%-In		
Kurzdauer-Überlastung bis zu 5 Sekunden	für Bereich bis zu 2kA – 5-In für Bereich 2kA <In<10kA – 2-In		

Export department:
 tel.: (+48 68) 45 75 130,
 45 75 131, 45 75 132
 e-mail: export@lumel.com.pl

Technical support:
 tel.: (+48 68) 45 75 143, 45 75 141,
 45 75 144, 45 75 140
 e-mail: export@lumel.com.pl

Calibration & Attestation:
 e-mail: laboratorium@lumel.com.pl

LUMEL S.A.
 ul. Stubińska 4,
 65-127 Zielona Góra, Poland
 tel.: +48 68 45 75 100
 www.lumel.com.pl

BESTELLANGABEN

**BITTE
BEACHTEN!
NEUER
CODE!**

Nebenwiderstand -	XX XXX	XXXXX	X	X	XX	X	X
Spannungsabfall:							
60 mV	B2 060						
150 mV	B3 150						
50 mV	B4 050						
75 mV	B5 075						
100 mV	B6 100						
Messbereich und Ausführung:							
nach Tabelle 1, Spalte Bereichcode		XXXXX					
Beschichtung:							
Standardbeschichtung						0	
tropische Beschichtung						T	
totales Versilbern						R	
Versilbern						S	
Stromklemmen:							
ohne Schrauben						0	
mit Schrauben						1	
Ausführung:							
nach Tabelle 1, Spalte Bauformcode							XX
Sprache:							
mehrsprachig (Polnisch/ Englisch)							M
andere (nach Vereinbarung mit dem Hersteller)							X
Abnahmeprobe:							
ohne zusätzliche Ansprüche, Klasse 0,2*							0
mit zusätzlichem Qualitätskontrollezeugnis, Klasse 0,2*							1
mit Prüfattest, Klasse 0,2*							2
ohne zusätzliche Ansprüche, Klasse 0,5							A
mit zusätzlichem Qualitätskontrollezeugnis, Klasse 0,5							B
mit Prüfattest, Klasse 0,5							C

* für Bereiche ≤ 2500 A

Bestellungsbeispiel:

Der Code: **B2 060-1A00A-0-1-00-M-1** bedeutet:

B2 060 - Nebenwiderstand B2 mit Spannungsabfall 60 mV

1A00A - Messbereich 1A

0 - standardmäßige Beschichtung

1 - mit Schrauben

00 - Standardausführung

M - mehrsprachig (Polnisch/Englisch)

1 - mit zusätzlichem Qualitätskontrollezeugnis, Klasse 0,2.

Tabelle 1

Messbereich	Bauform (Zeichnung)	B2 60mV		B3 150mV		B4 50mV		B5 75mV		B6 100mV	
		Bereichcode	Bauformcode	Bereichcode	Bauformcode	Bereichcode	Bauformcode	Bereichcode	Bauformcode	Bereichcode	Bauformcode
1A	A	1A00A	00	1A00A	00	1A00A	00	1A00A	00	1A00A	00
1.5A	A	1A50A	00	1A50A	00	1A50A	00	1A50A	00	1A50A	00
2A	A	2A00A	A1	-	-	-	-	-	-	-	-
2.5A	A	2A50A	00	2A50A	00	2A50A	00	2A50A	00	2A50A	00
4A	A	4A00A	00	4A00A	00	4A00A	00	4A00A	00	4A00A	00
5A	A	5A00A	A1	5A00A	A1	5A00A	A1	5A00A	A1	5A00A	A1
6A	A	6A00A	00	6A00A	00	6A00A	00	6A00A	00	6A00A	00
10A	A	10A0A	00	10A0A	00	10A0A	00	10A0A	00	10A0A	00
12A	A	12A0A	A1	-	-	-	-	12A0A	A1	-	-
15A	A	15A0A	00	15A0A	00	15A0A	00	15A0A	00	15A0A	00
20A	A	20A0A	A1	20A0A	A1	20A0A	A1	20A0A	A1	20A0A	A1
25A	A	25A0A	00	25A0A	00	25A0A	00	25A0A	00	25A0A	00

SIEHEAUCH:



Drehspul-Messgeräte für Gleichstrom und Gleichspannung - MA Serie.



Digitalanzeigen- N24, N25.



Universeller Messgerät der Temperatur und Standardsignalen mit OLED-Grafikdisplay - N21.

Export department:

tel.: (+48 68) 45 75 130,
45 75 131, 45 75 132
e-mail: export@lumel.com.pl

Technical support:

tel.: (+48 68) 45 75 143, 45 75 141,
45 75 144, 45 75 140
e-mail: export@lumel.com.pl

Calibration & Attestation:

e-mail: laboratorium@lumel.com.pl

LUMEL S.A.

ul. Słubicka 4,
65-127 Zielona Góra, Poland
tel.: +48 68 45 75 100
www.lumel.com.pl

NEBENWIDERSTÄNDE 50 mV, 60 mV, 75 mV, 100 mV, 150 mV



Programmierbares Digital-Messgerät für Temperatur, Widerstand und Standardsignalen - N30U.



Universeller Messumformer der Temperatur und Standardsignal - P30U

Messbereich	Bauform (Zeichnung)	B2 60mV		B3 150mV		B4 50mV		B5 75mV		B6 100mV	
		Bereichcode	Bauformcode	Bereichcode	Bauformcode	Bereichcode	Bauformcode	Bereichcode	Bauformcode	Bereichcode	Bauformcode
30A, auf Basis von 25A	A	30A0A	A1	-	-	-	-	-	-	-	-
30A, auf Basis von 150A	A	30A0A	A2	-	-	-	-	-	-	-	-
30A, auf Basis von 150A	D	30A0D	A2	30A0D	A2	30A0D	A2	30A0D	A2	30A0D	A2
40A	A	40A0A	00	-	-	-	-	-	-	-	-
40A	D	40A0D	00	40A0D	00	40A0D	00	40A0D	00	40A0D	00
45A	A	45A0A	A2	-	-	-	-	-	-	-	-
45A	D	45A0D	A2	-	-	-	-	-	-	-	-
50A	A	50A0A	A2	-	-	-	-	-	-	-	-
50A	D	50A0D	A2	50A0D	A2	50A0D	A2	50A0D	A2	50A0D	A2
60A	A	60A0A	00	-	-	-	-	-	-	-	-
60A	D	60A0D	00	60A0D	00	60A0D	00	60A0D	00	60A0D	00
75A	A	75A0A	A2	-	-	-	-	-	-	-	-
75A	D	75A0D	A2	75A0D	A2	75A0D	A2	75A0D	A2	75A0D	A2
80A	A	80A0A	A2	-	-	-	-	-	-	-	-
80A	D	80A0D	A2	80A0D	A2	80A0D	A2	80A0D	A2	80A0D	A2
100A	A	100AA	00	-	-	-	-	-	-	-	-
100A	D	100AD	00	100AD	00	100AD	00	100AD	00	100AD	00
120A	A	120AA	A2	-	-	-	-	-	-	-	-
120A	D	120AD	A2	-	-	-	-	-	-	-	-
125A	A	125AA	A2	-	-	-	-	-	-	-	-
125A	D	125AD	A2	125AD	A2	-	-	125AD	A2	125AD	A2
150A	A	150AA	00	-	-	-	-	-	-	-	-
150A	D	150AD	00	150AD	00	150AD	00	150AD	00	150AD	00
160A	A	160AA	A2	-	-	-	-	-	-	-	-
160A	D	160AD	A2	160AD	A2	160AD	A2	160AD	A2	160AD	A2
200A	A	200AA	A2	-	-	-	-	-	-	-	-
200A	D	200AD	A2	200AD	A2	200AD	A2	-	-	200AD	A2
200A, auf Basis von 250A	B	200AB	B1	200AB	B1	200AB	B1	200AB	B1	200AB	B1
240A, auf Basis von 250A	B	240AB	B1	-	-	-	-	-	-	-	-
250A	B	250AB	00	250AB	00	250AB	00	250AB	00	250AB	00
300A, auf Basis von 250A	B	300AB	B1	300AB	B1	300AB	B1	300AB	B1	300AB	B1
300A, auf Basis von 400A	B	300AB	B2	300AB	B2	300AB	B2	300AB	B2	300AB	B2
350A, auf Basis von 400A	B	350AB	B2	-	-	-	-	-	-	-	-
400A	B	400AB	00	400AB	00	400AB	00	400AB	00	400AB	00
500A, auf Basis von 400A	B	500AB	B2	500AB	B2	500AB	B2	500AB	B2	500AB	B2
500A, auf Basis von 600A	B	500AB	B3	500AB	B3	500AB	B3	500AB	B3	500AB	B3
600A	B	600AB	00	600AB	00	600AB	00	600AB	00	600AB	00
650A	B	650AB	B3	-	-	-	-	-	-	-	-
750A, auf Basis von 600A	B	750AB	B3	750AB	B3	750AB	B3	-	-	750AB	B3
750A, auf Basis von 1000A	B	750AB	B4	750AB	B4	750AB	B4	750AB	B4	750AB	B4

Export department:
tel.: (+48 68) 45 75 130,
45 75 131, 45 75 132
e-mail: export@lumel.com.pl

Technical support:
tel.: (+48 68) 45 75 143, 45 75 141,
45 75 144, 45 75 140
e-mail: export@lumel.com.pl

Calibration & Attestation:
e-mail: laboratorium@lumel.com.pl

LUMEL S.A.
ul. Ślubicka 4,
65-127 Zielona Góra, Poland
tel.: +48 68 45 75 100
www.lumel.com.pl

Messbereich	Bauform (Zeichnung)	B2 60mV		B3 150mV		B4 50mV		B5 75mV		B6 100mV	
		Bereichcode	Bauformcode	Bereichcode	Bauformcode	Bereichcode	Bauformcode	Bereichcode	Bauformcode	Bereichcode	Bauformcode
800A, auf Basis von 600A	B	800AB	B3	800AB	B3	800AB	B3	-	-	800AB	B3
800A, auf Basis von 1000A	B	800AB	B4	800AB	B4	800AB	B4	800AB	B4	800AB	B4
1kA	B	1k00B	00	1k00B	00	1k00B	00	1k00B	00	1k00B	00
1.2kA, auf Basis von 1kA	B	1k20B	B4	1k20B	B4	-	-	1k20B	B4	1k20B	B4
1.2kA, auf Basis von 1.5kA	B	1k20B	B5	-	-	-	-	1k20B	B5	1k20B	B5
1.2kA, auf Basis von 1.5kA	C	-	-	1k20C	C1	-	-	-	-	-	-
1.5kA	B	1k50B	00	1k50C	00	1k50B	00	1k50B	00	1k50B	00
2kA, auf Basis von 1.5kA	B	2k00B	B5	-	-	2k00B	B5	2k00B	B5	2k00B	B5
2kA, auf Basis von 1.5kA	C	-	-	2k00C	C1	-	-	-	-	-	-
2kA, auf Basis von 2.5kA	B	2k00B	B6	-	-	2k00B	B6	-	-	-	-
2kA, auf Basis von 2.5kA	C	-	-	2k00C	C2	-	-	2k00C	C1	2k00C	C1
2.5kA	B	2k50B	00	-	-	2k50B	00	-	-	-	-
2.5kA	C	-	-	2k50C	00	-	-	2k50C	00	2k50C	00
3kA, auf Basis von 2.5kA	B	3k00B	B6	-	-	3k00B	B6	-	-	-	-
3kA, auf Basis von 2.5kA	C	-	-	3k00C	C2	3k00C	C1	3k00C	C1	3k00C	C1
3kA, auf Basis von 4kA	C	3k00C	C1	3k00C	C3	-	-	3k00C	C2	3k00C	C2
4kA	C	4k00C	00	4k00C	00	4k00C	00	4k00C	00	4k00C	00
5kA, auf Basis von 4kA	C	5k00C	C1	5k00C	C3	5k00C	C1	5k00C	C2	5k00C	C2
5kA, auf Basis von 6kA	C	5k00C	C2	5k00C	C4	5k00C	C2	5k00C	C3	5k00C	C3
6kA	C	6k00C	00	6k00C	00	6k00C	00	6k00C	00	6k00C	00
8kA, auf Basis von 6kA	C	8k00C	C2	8k00C	C4	8k00C	C2	8k00C	C3	8k00C	C3
8kA, auf Basis von 10kA	C	8k00C	C3	8k00C	C5	8k00C	C3	8k00C	C4	8k00C	C4
10kA	C	10k0C	00	10k0C	00	10k0C	00	10k0C	00	10k0C	00
12kA, auf Basis von 10kA	C	12k0C	C3	-	-	12k0C	C3	-	-	-	-
12kA, auf Basis von 15kA	C	12k0C	C4	-	-	12k0C	C4	-	-	-	-
15kA	C	15k0C	00	15k0C	00	15k0C	00	15k0C	00	15k0C	00
18kA, auf Basis von 15kA	C	18k0C	C4	-	-	-	-	-	-	-	-

SIEHEAUCH:

Mehr Informationen
über unseren
Produkten finden Sie
hier:
www.lumel.com.pl

Export department:
tel.: (+48 68) 45 75 130,
45 75 131, 45 75 132
e-mail: export@lumel.com.pl

Technical support:
tel.: (+48 68) 45 75 143, 45 75 141,
45 75 144, 45 75 140
e-mail: export@lumel.com.pl

Calibration & Attestation:
e-mail: laboratorium@lumel.com.pl

LUMEL S.A.
ul. Słubicka 4,
65-127 Zielona Góra, Poland
tel.: +48 68 45 75 100
www.lumel.com.pl